

Félautomata forgótányéros fóliázógép

EAR-FLAP – Model 200

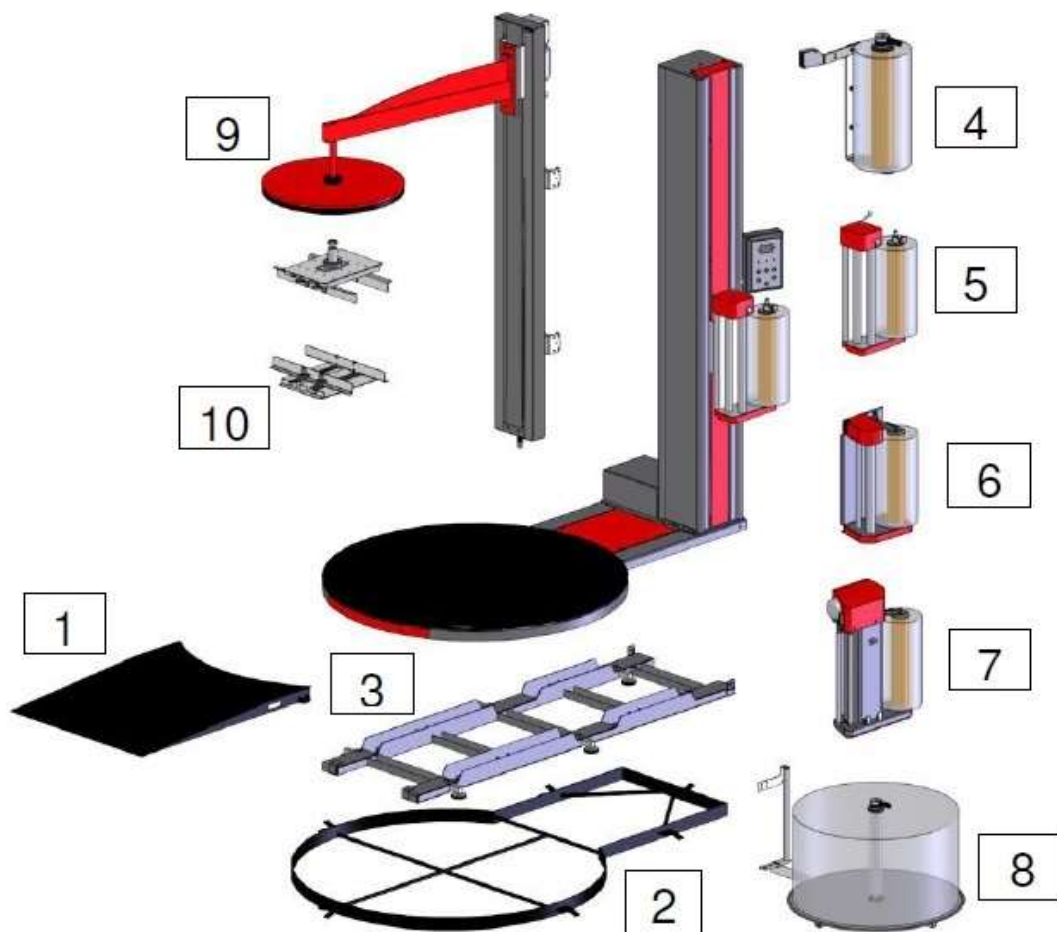
Standard nagy (EUR, USA, UK) raklapokhoz használható, programozható fóliázógép választható kiegészítőkkel.



Alap felszerelés:

- Nagy forgótányér: 1650 mm
- Nagy teherbírás: 2000 kg
- Nagy befogadó képesség: 2400 mm
- Nagy rakat méret: 1200 x 1100 mm
- Automata fotocellás magasság érzékelés
- 4 db paraméterezhető fóliázó program
- Program szerinti alsó és felső erősítő körök
- Erősítő körök a ciklus bármely pontján
- Kézi sebesség beállítás
- Finom indítás/megállás
- Fóliázó ciklus számlálás

Opcionális kiegészítők



Választható kiegészítők:

- | | |
|---|---|
| <ul style="list-style-type: none"> 1) Rámpa 2) Beépítő keret betonozáshoz 3) Mérleg 4) Közvetlen cséve fék 5) Mechanikus fólia fék (alapfelszerelés) | <ul style="list-style-type: none"> 6) Elektromágneses fólia fék 7) Fólia előnyújtó, elektromágneses fékkel 8) Iker fólia tartó 9) Motorizált felső lap 10) Speciális felső támasztó keskeny rakatokhoz |
|---|---|

Egyéb lehetőségek:

- Nagyobb méretek
- Rozsdamentes kivitel
- Robbanásbiztos kivitel
- 0°C alatti működés

Standard méretek

